

] -+e €CR Ñ 9L€CS + œ (

NpL™Aô ` Ö z

J 8 Ö ‡ [2021]1\ ZG29663 '

- ...

● $NpL^{TM}A\hat{o} \ ` \ \tilde{O} z$ 1\ 1-2N¥

● $NpL^{TM}A\hat{o} \ ` \ B\$ >$ 1\ 3-12N¥

£ ¾] -+e €CR Ñ 9L€CS + œ (NpL™Aô ` Ö z

J 8 Ö ‡[2021] 1\ ZG29663'

\$! cK- p 0 0 °6Ñ - 9L€ œ (Ö

A Ö ^ È Ñ h ¶ >Lt, '] -+e €CR Ñ 9L€CS + œ ((;1°
0] -+e €CR Ñ œ () 1Ñ*6 r Z8# 2021α 3 8 31 !' >CR Ñ Ö>~
-(£, 'CtH ã Cg ã ÅCt Å0m h ã Y1Ñ*61yNpL™1Ñ*6 f3+, 'f Ê ú Î
í õ å, 'AÔ Ê Ä

*0û • ~ ! 8*6AîAÑNpL™1Ñ*6 f3+ ! 1 ! 9 x W È AñNpL™1Ñ
*6 o1† >0; ç, '-O Î W ¼ ¼ α W _CR Ñ œ (1Ñ*6 r, 'ËS + Ä A , 'CS
+ _)CR Ñ œ (>CR Ñ Ö>~-(£, 'NpL™1Ñ*6 —>| õ å >~ ??ñ Ä

A 9'— É] -# ¼ JAN 8 ! HαAñ J Ñ ö I1\ 3101 ' ¶
"CR Ñ Y ÑAÑ F ÑL5 F, 'HαAñ J Ñ Ê ' ?ô Ê —>| ¶ Ñ h J Ñ Ä ö

] -+e €CR Ñ 9L€CS + œ (NpL™Aô `B\$ >

LtF1 Ö] -+e €CR Ñ 9L€CS + œ (NpL™Aô `B\$ >

0û JAÑ 8 » Ñ p Ä(©!° žFJ 8 I Å

] -# ¼ JAÑ 8 Ö •¶/•

] - . . :#§

] -# ¼ JAÑ 8 Ö)»4ÒL

¼VX ¼ 0α 8 q•

] -+e €CR Ñ 9L€CS + œ (NpL™Aô `B\$ >

0 Ä œ (, ' * \ ö å

] -+e €CR Ñ 9L€CS + œ (Ä ;1°0] -+e €CR Ñ œ (F CR Ñ œ (Ä
, ' }DÛ _]- ÿ ^ ÅCt œ (Ä]- ÿ ^ ÅCt œ (1988α 3 8 15 4ÿ]
- ê"AK&>| © ö È < α 4 8 21 X - æ v>| o1Ñ*6 p, «Aà# ¼ È j ~ - WMŽK&
>|H =½ j ' È _+e € JG , ' - \$ Ž 1 J È J Ñ] - ê"AK&>| Ä - æ F"w1Ñ*6 pN¶
, Ä1Ñ*6 Ä - - " Ä •B3 ¼0m h Ä

2000α 11 8 6 4ÿ] - ê"AK&>| © ö È]- ÿ ^ ÅCt œ (i4ô j 1 JLö
CR Ñ œ (È ! \$ = j] -+e €CR Ñ 9L€CS + œ (È2001 αC\$ 0 ú! " ?F :U È !
N¶ ÉH =½ j ' # êAè Añ È ÈAñ ' j L0014H211000001 Ä2000Ct > œ (#
¼Ct \H 10.50i s Ä [5¾ s 1,5007 s Ä È] -+e € ÿ x JLö 9L€ œ (*Ct
5.35i s È •k6Ñ \, ' 50.932% ÷ \ œ (1\0 W6Ñ L ú 04ø x f é xLö µ 9
5 æ @ ^ ... } ;jAÑ ò6Ñ ê"A 1 5.15i s Ä

2012α 7 8 È 4ÿ œ (6Ñ L J äAPF >| ÎCt ™6Ñ, Î Ð, ' # ¼Ct \+a İ 96Ñ L H
xAÔ5d, İ 96Ñ L n 3AÔ5d, 'G 6+aK¯ p0 °6Ñ - 9L€ œ (¼]+e α7- ' 9L€CS +
œ (AÔ5d, \!Q ÎCt ;AÑ Î Ð# ¼Ct \ 70,094.30 s,+a ~ f6Ñ L CW 1 *Ct, ÎCt
> \ œ (# ¼Ct \ 175,094.30 s, :F *Ct J4ÿ ÑP¼ È ! D * \$P¼Ct Ö z Ä

2017α 12 8 È 4ÿ İ G ÜK&- p © ö È œ (6Ñ L]+e FJ6Ñ - 9L€ œ (>Û f
C] »N© 6 ! 1 9, ' 13.70696Ñ -EœAÛ5] -+e € ÿ x JLö 9L€ œ (xK¯ p0
°6Ñ - 9L€ œ (>Û fC] »N© 6 ! 1 9, ' 5.7112%Ñ -EœAÛ5] -+e € ÿ x J
Lö 9L€ œ (Ä v \$ > È] -+e € ÿ x JLö 9L€ œ (1 9 œ (6Ñ -
61.3835% *CtÍ j 10.7479 s È j œ (1\0 W6Ñ L ú 04ø x f é x! 5 æ6Ñ
L ... } 1 9 38.6165 % *CtÍ j 6.7615i s Ä v \$ >6Ñ L ú 16Ñ" » 2 ; Ö

6Ñ L =0	ÄCtH NÍ	16Ñ" » (%)
] -+e € ÿ x JLö 9L€ œ (1,074,789,000	61.3835
‡ Ü]+e°)[ÿ x JLö 9L€ œ (440,000,000	25.1293
!-"y]+e €Lö 9L€ œ (100,000,000	5.7112
] -+e €F * 9L€ œ (86,857,000	4.9606
] +e α7- ' 9L€CS + œ (37,560,000	2.1451
] -]+e -Lu ÿ = Ñ 9L€ œ (11,737,000	0.6703
8 AÑ	1,750,943,000	100.00

] -+e ∈CR Ñ 9L€CS + œ (NpL™Aô `B\$ >

Ê >~ ê ÖG # Ä

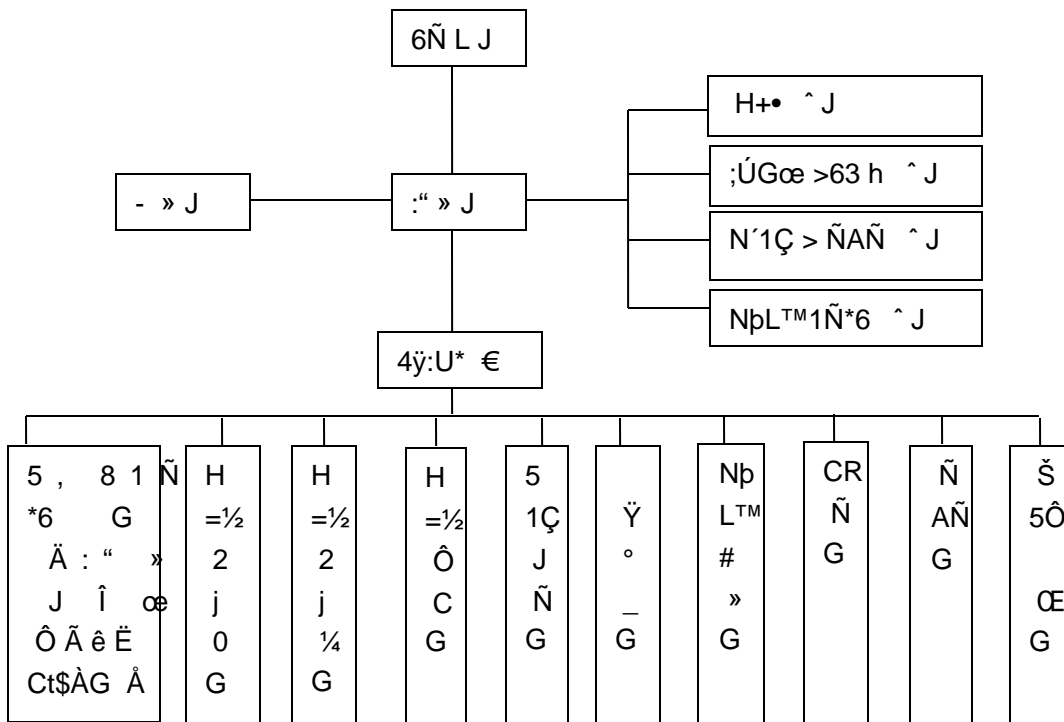
œ (4ÿ:U93 \$ Ö) @ ^ ... } Î*6CR Ñ ¼=½CtN@L Ä +XHµAñ ú-(£, ' ØB Ä *6 J Ñ x• Ù @ ^ ... } Î)à Ô C!nN©, ' f x) @ ^ ... } Ë ö xÎ*6 @ ^ ... } {L\$, ' ^Cg!n ú ^ ÅCt x) @ ^ ... } Î*6/ ž - •>Cd)à xÎ*6 @ ^ ... } {L\$, ' µG EœCV5 1Ç ú-(Ä, ' 5 1Ç Ä\$51Ç é xAîAÑ xh f @ ^ ... }, ' ^!n x) @ ^ ... } Î*6Cg!n ú=½Ct0 Cq xp » < J ö O xÿ © ö >|CR Ñ œ (j h x`K0 @ ^ ... }, ' 1 J j h x9 'Añ h ÅCt ÄÄ 1 J Í# 8 kF9 4ÿ:UN©- È 0 ...4ÿ:U#k Ø xÍ# N« 4ÿ © ö, 'N©- Èÿ-(£G L © ö > Í © ö, ' µ é 0 ...4ÿ:U#k Ø x= Ç p » \ 2 x J o1†/±! ' ¼L€ f2«N©- , '4ÿ:U#k Ø Ä Ä

¼ Ä œ (µG x f f Ö, ' * \ ö á

Ä 0 Ä x f)β³

œ (Î>|:« » JN¶ , ; , ' k4ÿ*6COCS f Äœ (" 9!—É] -+e ∈CR Ñ 9L€CS + œ (1 0; Ê], ' ?ô Ê *0û ¶6Ñ L J Ä“ » J ¼- » J È | D):“ » J ¼:“ » Ä » J ¼- » Äÿ*6 r ¼Q 4x1Ñ*6 ê ^ X µG x f], 'CS +F >| ¶ >.ž?ô Ê Èž0û ¶6Ñ L W J Ä“ » J Ä- » J ¼4ÿ*6 r {L\$ 4CO !CS Ä?ô93F œ Ä-(Ä f>, ' œ ("ë*6 5 ' Ä

œ (4ô4÷ œ 'Aî5ž ö á²; Ö



œ (6 Đ j μ × j f *Aî Ñô934ÿ:U ÑLb93 ¼ F@ H =½NpL™ n X 4N© œ, 'OÆ } È) « ^ § 98ÿ -6| JFf ç > C J3PCX ú Q ^ , 'NpL™Lb93 ?Aö œ j * .p ÈFJE÷ Đ j F ¼ ' μG 0m h Ñ) « %o6â Ñ63 h ¼%ð á j f1y 4N© f Ö È ~M' ¼ ' œ (μG × f f Ö Ä

Ä ¼ ÄNpL™, 'Aö [>Aô `

œ (5F f ¼ @ ¶ 03+ G μG × f f Ö È¼ ' ¶NpL™1Ñ*6 f3+ ÈÍ>| μG ÑÑÑ- " f Ö ÈÀi0ú):“ » JCOCS, ' μG ÑÑÑG L È*0ú μG ÑÑÑ1Ñ*6 Î# ¼ ý œ?ô0; È) œ (ú p Ž 4 ... }, '4ÿ#~#k ØF >| μG ÑÑÑ ¼- " Ä4G L Äj ' X !6|CS93 \$ μ *0úNpL™Aô ` f3+ ¼N©- CS +1Ñ*6 f Ö È i ž 4N© J Ñ, ' = <(©&é f È 48 = <, 'NpL™ × f f Ö Ä7 ö F ý œ#q0; Äœ J 7 ö ¼NpL™Lb93 Ú í È4G L CS + 6/è Ä -(Ä- " È)8 :U ý œ], ' 4/ýNpL™F >|N#{ ÄAô ` ¼ × f Ä

Ä 9 Ä × f#k Ø

1 ÄCtH 1Ñ*6

œ (i ž - æ 9 £G L ú ê"AK&>|?ô È, ' 4N©?ô1 f Ö Èf È ¶ÉF :UCtH AÑ B1Ñ*6 Î# È Ä É < J , 1Ñ*6 Î# È Ä É < J ö O1Ñ*6 Î# È Ä É < J ^ln1Ñ*6 Î# È Ä É5 1Ç J Ñ ý œ#q0; È Ä É v J"w/~EœCd)à J Ñ1Ñ*6 2>| Î# È1y J Ñ1Ñ *6 Î# Ä J Ñ ý œ#q0; È 9 x × f ¶ J ÑNpL™ Ä

Ä1 Ä XCtH AÑ B1Ñ*6 éM' È œ (J Ñ4ÿ:U U IF¥ Ú É 1 JLö CR Ñ œ (1Ñ*6 Î# ÈCt xCO j1Ñ*6 ÈFJE÷ f È ¼ Î íCtH AÑ B1Ñ*6 È < JCtH ö O1Ñ*61y f Ö È Añ œ (CtH , ' 1 ~ W ¼#q Ø W Ä

Ä2 Ä X @ ^ ... } ^ln J Ñ éM' È œ (U IF¥ Ú £1y Ä8 o Ä œ £ ¼B Î +X , ' Î I Lì @ ^ ... }CtH , ' 1 ~ È5\$ Ô 4 f » ê, ' 8# s,ú Ä

Ä3 ÄCtH Lö j1Ñ*6 ¼ μG EœCV5 1Ç J Ñ éM' È@ ^ ... } X œ (0Aî5 1ÇCV g È FJE÷, « • œ (5 1Ç £ 5•: Ô 7 úFJE÷ A œ (Ô -M' 7 Î)àCtH 5 1Ç È U I Lì5 1Ç, ' 1 ~ Ä § ÄJ+u È < & § 9E³Q , ' ž 1 ~ W Ä; μG 5•5 ²; Ö

ÿ :U J4ø ¶ È5 1ÇG 6 J Ñ ž ACR ÑG PFB ÔCV ÄCR ÑG ú &AàCV È' ê = h È Añ •CV ú & Äö.ž È)àL NÈ ú & ýO, È ! 6CtH h1Ç4ã • ` œ (¶ fCR Ñ h1Ç f] ÄjL} ~NpL™ Èœ (6 _/~ ÄN'+%oK&>|CR Ñ1 ¼N'+%oK&>|=1 Ô , = < ê ^ 61Ñ Ä

Ä4 Ä) F=½Ct éM' ÈCR Ñ œ (< J ö O J Ñ U I 9'— É < J ö O1Ñ*6 Î# ÈÈ FJE÷ ~ -K&>|L\$ < J ö O] ó, '+e ∈ Ô C3+5 F >| È ö •CtH ö jCtH d (, ' . OB3 rM0?± È +O < J ö O J Ñ ú & ÛMb Ä

2 Ä Cg J Ñ × f

Ä1 Å Cg1Ñ*6

Cg!n1Ñ*6 Î>| Ò g4ÿ*6COCS f È œ (Cg!n,´)B´ òL€ ¾] -+e ∈ ÿ x JLö
9L€ œ (,´ @ ^ ... } Äœ (i ž 42« J Ñ,´ = <(©&é f È ¶É5, 8 , J Ñ1Ñ*6
Î# È ÃÉCg!n J Ñ1Ñ*6 Î# È ÃÉ v J"w/~Cd)à J Ñ1Ñ*6 Î# È ÃÉ/ ž *6Cd
)à J Ñ1Ñ*6 Î# È ÃÉ Cg1Ñ*6 Î# È ÃÉK& Cg!n J Ñ1Ñ*6 Î# È1y È?ô93 ¶ 4
2« J Ñ ý œ#q0; Ä *0û ¶Cg } ÄCg] ÄCg > ¼ æ,´ Cg1Ñ*6 f Ö Ö

*0û ¶ ÑCg 6/è Ã64x Ñ ©,´Cg!n1Ñ*6 Î# ÄCg!nB3 Aô ` è ^COCS Cg!nB3
Aô ` È- òB3 aB ¼Aô ` a ö,´CS + xCg!n Ñ è ^COCS Cg!nNpL™,´ Ñ È- ò
Ñ aB ,´CS + xCg!n n è ^COCS Cg!n,´ ð ¼\$5 f È- ò ð aB Ã\$5 f = È
,´CS + Ä

CR Ñ œ (, NÍ Ö,´ Ñ © ú CgCt x,´ n+aCg!n Ñ © ^ J ã È ÄH =½ 2
jG L Ñ hFJE÷,´ , úCg!n+cB' ÈNpL™1Ñ*6G L * \$NpL™ ??ñ > ÈÖF1Cg!n Ñ ©
^ J Ñ © Ä

Ä2 ÅCg >1Ñ*6

H =½ 2 jG L COCS)Cg *!nN©,´Cg!n+XFD Äf ÿ ò á Äñ OCg!n ¼ ... OCg!nF
>|- x1Ñ*6 È)Cg!n,´ 1~ W ¼ f WF >|Cg > ð Äœ (i žÉCt xCXGÿ Ä4x
62« ¼Ct x • a ö 7H ú hK01Ñ*6 ²>| Î# È,´?ô È È O)Cg!nCt xF >|Np
L™ 62« È 9Cg!n • a,´0; ÖAÑ Cg!n • a ö 7 Ä

3 Ä ÅCt J Ñ x f

A œ (k?±) ^Gÿ ÅCt x ñF >|1Ñ*6 È5 K&>|L\$ 2 j,´]~ Ä *6CR È Ö
C p 2 j,´ 1 J j ú6Ñ/~ Ä œ (j?ô93 | 9 'Añ h J Ñ È Đ j) ÅCt J Ñ,´1Ñ*6 È
i ž - æ 9 £ o1†?ô È ú œ (,´-(£?ô1 f Ö È i | f È ¶ È 9 'Añ h ÅCt J Ñ
1Ñ*6 Î# È ÃÉ j h ÅCt1Ñ*6 Î# È ÃÉ Ô C p j h C]1Ñ*6 Î# È ÃÉ *H ÅCt
J Ñ1Ñ*6 Î# È ÃÉCt1Ñ x ñ ÅCt J Ñ1Ñ*6 Î# È ÃÉK&>|*6CR ÅCt J Ñ1Ñ*6 Î# È
1y f Ö È:4i ¶ ÅCt ÿ3+5 Đ j ÅCt Ñ © ÄCtH *!n ÑNpL™1Ñ x Ä ž5 AÑ ÄCR
Ñ ŠCV1y1Ñ*6 Ä

Ä1 ÄH =½ Ô CG i ž ÅCt ã1† ^ J © ö,´ ÅCt ñ/ý Ä ÅCt" » Ä 'l1y?±
3P ÈF >| 9 'Añ h,´ Ô C ÄU l x f ý œNpL™ ÈÔ C & ÈÎ>| ü è Î*6 È0 è k Î È
0 è = h f È.ž ý œ 7 F1 B Ä

Ä2 Å Î>| Ô C >\$51Ç 6/è f Ö Ä) 9 'Añ h Ô C+X!n È+a Ô C ^FJE÷ ÅCt3+
5 Ô !n+cB' È4ÿ = h è ^ = h ÄG L COCS è Ñ h Ä61ÑÑ¶ , ú k4ÿ*6 © ö > È
5 1Ç J ÑG COCS B!n Ä

Ä3 Å *0û œ (8 >| ð Ä f4Ö ¼B3 æ µG #k Ø,´8 » f3+ È Añ 9 'Añ h

ÁCt J ÑF OE, ' x) . Ñ Añ J Ñ Õ z, ' ö.ž W Áú & W ! Añ)# »# ?ô, 'F¥ Ú Ä
4 Ä J L\$ J Ñ x f

CR Ñ œ (J L\$ J Ñ k?± 6 j ^Cg!n J Ñ ú ^ ÁCt J Ñ Ä
^Cg!n J Ñ+a œ (H =½ 2 jG L COCS Î*6 Ä œ (X Î*6 ^Cg!n J Ñ &F¥
Ú = Ú!n Ä = - ðNpL™, ' Î I È£ ^Cg!n ðN« x ^ >Cg È ^Cg!n kNÍ = ÇCµE÷
^ ^!n kNÍ ÈCg!n Z ` O F ` O Z f È ^ ê =7- -(Ä, ' ^ ^!n Ä ^
^Cg!n OL\$) |- -" +X ! D • Ú f Ä

^ ÁCt J Ñ, ' ÁCt ñ/y 5 ÖCW 1 2 j *H ÄK&>|*6CR ú ! H =½ x ñ ÄH
=½ 2 jG L Ö ^ > È-aH =½ Ô CG 9'— Ò gM0"r A-(£H =½ j 'B ' È+ ® 8
F2, 'H =½ x ñ ! ú & >H =½ 2 j J ÑG L F >| ýO, "ÏFJ ÄH =½ 2 j J ÑG L >
^ é vB8É ^ ÁCt •Aþ - È § f 'In Ä f È ÁCt é x > È4yE÷H =½ Ô CG ÄNpL™
1Ñ*6G Ñ h È-a œ (© ö > > ^ é 0 ... ^ ÁCt J Ñ Äœ (U IF¥ ,8 :U ÁCt >
^ ÁCt J Ñ-(6/è, ' Î I ÈB :U J Ñ > ^ J Ñ ã1†-(Ä) 0û Ä6 [*CV Ä6 [
h1Ç Ä

^Cg!n J Ñ ú ^ ÁCt J Ñ " f È É] -+e €CR Ñ 9L€CS + œ (^Cg
!n1Ñ*6 Î# È ÄÉ] -+e €CR Ñ 9L€CS + œ (^ ÁCt J Ñ1Ñ*6 Î# È1y) ! J Ñ
0 ...F >|?ô93 Ä

5 Ä µG 0m h x f

CR Ñ œ (Î>| µG ÑAÑ- -" f Ö ÈAî0û):« » JCOCS, ' µG ÑAÑG L Ñ
AÑG È*0û µG ÑAÑ1Ñ*6 Î# ¼ ý OE?ô0; È) œ (ú p Ž 4 ... }, '4y#-#k ØF >| µ
G ÑAÑ ¼- -" ÄÑAÑG COCS œ (µG 0m h J Ñ ÄÑAÑG J,) œ (, ' µG x f —>| ð
å ÄJ Ñ ¼CR Ñ#k Ø, ' 8# W Ä8?ô W ÄNpL™ W Äö.ž W Äx,ú WF >|- -" ð È
)à µG x f; ' a)ß8² ÄÑ*6 = ¼ ' { 4 ¼+a!" ,8\$, ' 4/yNpL™ ÈA1Ñ*6 r * 9
' I, ' iF ??ñ ¼ *Aþ Ä

6 Ä Y3+5 x f

CR Ñ œ (, '1Ñ*6 Y3+5 k?± 5 h ó J Ñ3+5 ÄOA 3+5 Ä+X úCR Ñ3+5 Ä
œ (8 !.D , '5, 8 B 3+5 1y Ä!] h ó J Ñ3+5 +aEÿFJ Ø È Y ° _ÄLö Ä
9L€ œ (0 *Aî È?¶- ¶ œ (CtH 5 1Ç Ä Cg1Ñ*6 ÄF"w1Ñ*6 Ä< J J Ñ Ä~ ž
J Ñ Ä ÁCt J Ñ1y ~ p 9 J Ñ Ä2021 ¶]+eCR Ñ, ' h ó J Ñ3+5 jLö 450J
g @ ^ 1 J È 42«5 1Ç ÄH =½ = Ñ 8.8 71D È5 1ÇH NÍCµE-Ø.367 i s Äœ (4
3+5 L\$>, ÖF >|8ÿ - Ä

CR Ñ œ () Y 1 ~1Ñ*6MŽ hGý?ö È ~M' Š - ° _Lb93 Ú í ú hF 5\$ OE È
Z +OE÷+a ¾45•5 1 ~ Î ,8\$, ' 42« » u Äœ (h ó J Ñ3+5 k j Ä5•5 Aî 7 Ä
1 ~Aî 71yGý?±Aî 7G-G÷+X ü j' 7, ' é ?F >| Ä h ó J Ñ3+5 , ' žL" ¶ \ `

Î & 7 - È!ÿ Y 4ø ý OE { >F Š 0!Q ~M' 7 - ! pLö kG j oF 0; PF1 ` œ
(j o È Š ` ¶+O x ž, ' JGý 7 - Ä2021 ¶ È]+eCR Ñ6`B' ¶ C J, '5•5 1 ~
œ (~M' ã*6 ¶ œ (, '5•5 1 ~)ß ³ ÈFJE÷) äMb X Â6,,5•, '3+5 , '\$GF?#{B ¼
X œ (µ5•)ß ³, '\$GF?#{B ÈAö [!@ ã 1 ~LÀ Ó Ä

Ä Ä µG x f k fAô '

CR Ñ œ (, ' µG x f f Ö _ ¼ ', ' È—>| _ 9 x, ' ÄXCtH 1Ñ*6 éM' œ (E³ -
` x fCtH #qEœNpL™ x X Cg J Ñ éM' œ (*0û ¶-(Ä, ' Cg J ÑNpL™ x f0; ¿ È
- ¶ fNpL™ x f X 8*6, "d £ Ä

9 Ä œ (4ÿ:U1Ñ*6 úNpL™1Ñ*6 ô á

1 Ä4ÿ:U ô á

4ÿ ÑL5 œ (2021¶1\0 " ÖCR Ñ Ö>~ È Z8# 2021¶ 3 8 31 È œ (K&>|^
ln 55.74i s È ^ n] ^K&>|!nN© 14.01i s x œ (Î)à Y ÿ ð f • 1.16 i s È Î
)à Y#Ö kNÍ 1.29i s È Î)à0> > ð Y#Ö 0.97i s Ä

2 Ä1Ñ*6 ô á

œ (8 @0û • È0-\$ Š 10c •4ÿ:U, ' Ì | ÈU | 9'—É] ~ ê"A j ¼ - œ (# È Ä É] ~ ê"A j ¼ -K&>| J - "1Ñ*6# È Ä É H =½ 1 J JAÑ f Ö È Ä É 1 JLö
CR Ñ œ (1Ñ*6 Î# È ¼ - æ 9 £H =½# ?ô Ä' » ú œ (1 0;?ô934ÿ:U>| j È ð
j µG 1Ñ*6 Ä

3 Ä- 1Ñ 7 7

i žÉ 1 JLö CR Ñ œ (1Ñ*6 Î# È?ô È È œ (, ' 4N©- 1Ñ 7 7 w1V 8?ô È?±
"r Ö

(1)Ct \ uCã)· = Ç ~ ¾ 10%

Ct \ uCã)· = Ct \ ðNÍ/ Ä+XCt \ Ä4i ú Q ö >, 'NpL™ ð sCt x 8AÑ= 14.43%
œ (Ct \ uCã)· j 14.43%ÈQ ¾10%Ä

(2)ö •CtH " » = ÇQ ¾ 100%

ö •CtH " » = Ä < J ö •+ † * C]!nN© Ä /Ä h ó 04xCt \+ | 04xCt \ +
¼4xCt \- Cgln • a ö 75j Ä*100%= 0% È ~ ¾ 100%Ä

(3)ÄCt" » = ÇQ ¾ 70%

ÄCt" » = ÄCt 8AÑ/Ä h ó 04xCt \+ | 04xCt \+ ¼4xCt \- Cgln • a ö 7
5j Ä*100%= 17.25%È ~ ¾ 70%Ä

(4)ö " » = ÇQ ¾ 100%

ö " » = Ä1y < ¾Cgln, ' , J Ñ- AñH - ^ ...- - j Ä/ Ä h ó 04xCt \+ |
04xCt \+ ¼4xCt \- Cgln • a ö 75j Ä*100%= 44.86%È ~ ¾ 100%Ä

4 Ä ! »NOB\$ >

2021x1\0 “ Ö È -+e ∈CR Ñ œ () œ (μ x f ÖF >| ¶ ã*6 ÈZ8# ` 2021 x 3 8 31 9 à Î1Ñ*6 f Ö ú y œ4ö I Ä

Z! 2021x 3 8 31 È] -+e ∈CR Ñ 9L∈CS + œ (!“ X —>|,´ μ x f Ö ² ; Ö

œ (F :U5, 81Ñ*62« Ö É œ (1 0; Ê Ä É6Ñ L JAP »?ô I Ê Ä É:“ » JAP »?ô I Ê Ä É- » JAP »?ô I Ê Ä É:“ » J CL ^ J œ?ô I Ê Ä É) 0ú:“ » œ4ö I Ê Ä É4y:UNpL™ 45žN´ x Ê Ä ÉNpL™CS +F-0i Î# Ê Ä ÉCVK0 x ^Ct x1Ñ*6 Î# Ê Ä É 2 jNpL™1Ñ*6 ²>| Î# Ê Ä É μ x1Ñ*6 ²>| Î# Ê Ä É# » » Ñ1Ñ*6 Î# Ê Ä É 8 ?ô o1† Ê Ä É 8 <1Ñ*6 ²>| Î# Ê Ä É?ô1 f Ö1Ñ*6 Î# Ê Ä É 8?ô1Ñ*6 Î# Ê Ä É JAÑ “ x1Ñ*6 Î# Ê Ä ÉCt \ uCã). ²>| Î# Ê Ä É JAÑ h1Ç Î# Ê Ä É JAÑ j ´ ¼ JAÑ ê ^1Ñ*6 Î# Ê Ä É ôCi ÖK01Ñ*6 Î# Ê Ä ÉCt xCO j” »1Ñ*6 Î# Ê Ä ÉCR Ñ Ö z1Ñ*6 Î# Ê Ä É ~M’N´1Ç1Ñ*6 ²>| Î# Ê Ä ÉCtH AÑ B1Ñ*6 Î# Ê Ä ÉN¶ , ê6| Ñ#,Ci1Ñ*6 ²>| Î# Ê Ä É ! ê ^6| Ñ#,Ci1Ñ*6 ²>| Î# Ê Ä É y#GJá œ1Ñ*6 ²>| Î# Ê Ä É Ò g#GJáNpL™1y4x B 6 ²>| 7 ö 7 E Ê Ä É ^K0 @ ^ ... } 1 J j h1Ñ*6 Î# Ê Ä É œ (... H+•1Ñ*6 f Ö Ê Ä É ê » “ x1Ñ*6 Î# Ê Ä É6| μF01Ñ*6 Î# Ê Ä É p J ê ^6| J y ,>| j?ô93 Ê Ä É ã Ø 8 < î í f Ö1Ñ*6 Î# Ê Ä É ^ 63 > 42« w O1Ñ*6 Î# Ê Ä É ^ Ç }Ež´ f Ö Ê Ä É ^ 6^+X1Ñ*6 Î# Ê Ä É ^)AY1Ñ*6 Î# Ê Ä É;ÚGœ1Ñ*6 Î# Ê Ä É ^ Ç }6|4x1Ñ*6 Î# Ê Ä É5 x 63 h1Ñ*6 Î# Ê Ä É4ô4÷ æ ´ Äê ^5F f ¼G L 6|CS Ê Ä É6| AÑ B+O6â1Ñ*6 Î# Ê Ä É ö œ1Ñ*6 Î# Ê Ä É-“ Î1Ñ*6 ²>| Î# Ê Ä É ú4y 1Ñ*6 Î# Ê Ä É ÿ Û Mb1Ñ*6 Î# Ê Ä É œ * - ê ^1Ñ*6 Î# Ê Ä É É /ñ * - Ä ³ Á1Ñ*6 Î# Ê Ä É • o œ0 H f Ö î í Î# Ê Ä É î œ+X ñ1Ñ*6 Î# Ê Ä É “ x1Ñ*64ö I Ê Ä É C æ Ä 1Ñ*6 Î# Ê Ä É 1 1Ñ*6 Î# Ê Ä É1® Ö1Ñ*6 Î# Ê Ä É œ · 4*6 Î# Ê Ä É “ x 1Ñ*6 Î# Ê Ä É * Ê Ct x1Ñ*6 ²>| Î# Ê Ä É JAP1Ñ*6 Î# Ê Ä É › œ1Ñ*6 î # Ê Ä ÉE-E¶1Ñ*6 Î# Ê Ä ÉG÷Cj1Ñ*6 Î# Ê Ä ÉG÷Cj 71Ñ*6 Î# Ê Ä É μG ÿ Ö z f Ö Ê Ä É , s1Ñ*6 Î# Ê Ä É4y:U J Ñ sL∈1Ñ*6 ²>| Î# Ê Ä É) F ∈C• 1Ñ*6 Î# Ê Ä É œ (9Gý 0 W ã1† f Ö î í Î# Ê Ä É x7-- î í Î# Ê Ä É 1 J · F1Ñ*6 f Ö Ê Ä É Aî1Ñ*6 Î# Ê Ä É Š * œ Ä x?ô B Ê Ä É“A k+O#k J f Ö Ê Ä É Š ^ ... f Ö Ê Ä É Š ^ - • f Ö Ê Ä É iF œ œNp,´?ô Ê Ê Ä É ^ L 1Ñ*6 Î# Ê Ä É μG 45Š Î# Ä B >| Á Ê Ä É ^ { ¼ Ê Ä É x &Lb x1Ñ*6 Î # Ä Ê Ä É :“ »Aô´ Î# Ê Ä É- » •6|Aô´ Î# Ê Ä É /1Ñ*6 ²>| Î# Ê Ä É#G Já ¼ ∈ F=½CtNpL™1Ñ*6 Î# Ê Ä É 8 <1Ñ*6 Î# Ê Ä É#q Ø WNpL™1Ñ*6 Î# Ê Ä É 1 J k?±COCS ê •>| ØF # f *Aî1\0CS + ê6|CS î í Î# Ê Ä É]+eCR Ñ 9Gý 0

W ā1† f Ö Î í4ö IÄB >| ÅÊ Æ]+eCR Ñ Š }5ž.D0!Gý W »N©\$5 ... ÊÁÉ !
ê ^ •6| µFw Ã JÑ _ *1Ñ*6 >| Í# Ê ÁÉ œE- ú ÔFJ>•Cd1Ñ*6 Í# Ê ÁÉ6|
«61H 1Ñ*6 Í# Ê ÁÉ Š Œ?ô I ÊÃ ÉN¶ , ê ^ •6| µFw Ã JÑ _ *1Ñ*6 ^
>| Í# Ê ÁÉ JAP 1Ñ*6 Í# Ê ÁÉ Ct xCO j" »1Ñ*6 ^ JAP »?ô I Ê ÁÉ µG >•
u k+Ç L™ ^ >| Í# Ê ÁÉ p J ê ^6| J?ô93 ú>| j , I Ê ÁÉ5 AÑ Œ1Ñ*6 >|
Í# Ê ÁÉ Q 4x4y:U1Ñ*6 ê ^ J5 63 hAô ' >;ÚGœ1Ñ*6 >| Í# Ê ÁÉ Cg!n • a ö
7 > 08\ ö 7AÑ ?ô I Ê ÁÉ]+eCR Ñ Š *6Aê - • J ó4ô - • Í# ÄB >| Å Ê Ä
É ú4ý 1Ñ*6 Í# Ê ÁÉ;ÚGœ1Ñ*6 Í# Ê ÁÉ ^ 6| J ...1Ñ*6 Í# Ê ÁÉ ! ê
^ •6| µFw ÄJ Ñ _ *1Ñ*6 >| Í# Ê Ä J ^ J4yCi f _1Ñ*6?ô ÊÄB >| ÅÊÄ
É/l ñ :5d,«Aà1Ñ*6 >| Í# Ê Ä œO@ ' -+X?ô Ê ÊÄ 1 ~ > Œ1Ñ*6 Í# Ê Ä
É " x1Ñ*6 Í# Ê ÁÉ " x4ö I Ê ÁÉ çG F#n Ô#q1Ñ*6 Í# ÄB >| Å Ê ÄÉ6|
• o Æ Ci1Ñ*6?ô Ê Ê ÁÉ F6^ » 8 » Ñ p1Ñ*6 Í# Ê ÁÉ y#GJá Œ µG ÑAÑ?ô
93 Ê ÁÉ Ç }Ež ' ¼ j f A w ^ >| Í# Ê ÁÉ ã Ø 8 <1Ñ*6 Í# Ê ÁÉ ñ(| 7Aö1Ñ
*6 Í# ÄB >| Å Ê Ä É Ct \1Ñ*6 Í# Ê ÁÉ k4y*6 Í œ JAP »?ô I Ê x

CtH 1Ñ*6 ÖÉK&>|CV g1Ñ*6 Í# Ê ÁÉ5 1Ç J Ñ1Ñ*6 Í# Ê ÁÉ5 ^"w J Ñ1Ñ
*6 Í# Ê ÁÉ ê"A 1 F"w £ O Ô C sL€1Ñ*6 >|?ô Ê Ê ÁÉ ê"A 1 F"w £ O Ô C y
Œ?ô0; Ê ÁÉ5 ^"w J Ñ5 AÑ Ö z f Ö Ê ÁÉ)àH Ä _ ÄCR Ñ 1 ¼Gý?± ...Añ1Ñ
*6 Í# Ê ÁÉ Ô CCV g >K&>|CV g B 61Ñ*6 Í# Ê ÁÉ < J ö O J Ñ1Ñ*6 Í# Ê Ä
É v J"w/~ ½Cd)à J Ñ1Ñ*6 Í# Ê ÁÉ# êCV gF? _ J Ñ1Ñ*6 Í# Ê ÁÉ F 1 ^!n
Y). Ê #q0; Ê ÁÉ ^!n ö 7H 1Ñ*6 Í# Ê ÁÉ Ê O ^!n1Ñ*6 Í# Ê ÁÉ5 ^"w J
Ñ1Ñ*6 Í# Ê ÁÉ4y hN©- Lö] f "w J Ñ1Ñ*6 >| Í# Ê ÁÉ ê"A 15 1ÇCV g1Ñ
*6 Í# Ê ÁÉ:U JCi+X1Ñ*6 Í# Ê ÁÉ)àH Ä _ ¼Gý?± ...Añ1Ñ*6 Í# Ê ÁÉ MŽ
)à j- 1Ñ Ö>~ ÔF11Ñ*6 Í# Ê ÁÉ µG 5 1Ç J Ñ µG ÑAÑ?ô93 Ê ÁÉK&>| -Añ J Ñ
1Ñ*6 Í# Ê x

Cg J Ñ x f ÖÉ =8Yct x\$5 f ¼ 45ž1Ñ*6 >| Í# Ê ÁÉ Cg!n Ñ © ^ JAP
»?ô I Ê Ä É Ä Ct ā1† ^ JAP »?ô I Ê É , >1Ñ*6 Í# Ê Ä É Ct xCXGý Ä4x 6
2« ¼ Ct x • a ö 7H ú hK01Ñ*6 >| Í# Ê Ä É NpL™1Ñ*6 Í# Ê ÁÉ CgCt x
EœAÜ J Ñ1Ñ*6 Í# Ê ÁÉ CgCt x ^ J Ñ1Ñ*6 Í# Ê ÁÉ v J"w/~EœCd)à J Ñ1Ñ
*6 Í# Ê ÁÉ *6 J Ñ1Ñ*6 Í# Ê ÁÉ5, 8 , J Ñ1Ñ*6 Í# Ê ÁÉ Cg!n J Ñ1Ñ*6
Í# Ê ÁÉ=½Ct0 Cq1Ñ*6 >| Í# Ê ÁÉ , Œ m6|1Ñ*6 Í# Ê ÁÉ K& Cg!n J
Ñ1Ñ*6 Í# Ê ÁÉFn OCg!n 45ž1Ñ*6 Í# Ê ÁÉ v J"w/~Cd)à J Ñ1Ñ*6 Í# Ê ÁÉ v
J"w/~ • J Ñ1Ñ*6 Í# Ê ÁÉ ö J Ñ1Ñ*6 Í# Ê ÁÉ ? p 1 J , 63 h1Ñ*6 ^
>|?ô Ê Ê ÁÉ ? p 1 J , Œ m6| }CS1Ñ*6 Í# Ê ÁÉ# êCV gF? _ J Ñ1Ñ*6 Í
Ê ÁÉ ^!n Y). Ê '1Ñ*6 Í# ÄB >| Å Ê É Cg Y). Ê '1Ñ*6 Í# ÄB >| Å Ê Ä

É , J Ñ å ÄCX Ài õ 1Ñ*6 Î# Ê ÃÉ < J , 1Ñ*6 ²>| Î# Ê Ã ÉCt xCXGÿ
Ä4x 62« Ñ h ^ JAP »?ô IÊÃ É5, 8 , J Ñ1Ñ*6 Î# Ê ÃÉ , J Ñ åÄCX Å
ì õ 1Ñ*6 Î# Ê ÃÉ=½Ct0 Cq1Ñ*6 ²>| Î# Ê ÃÉ ò > : 2 œ (Ê A Î J Ñ1Ñ
*6 Î# Ê ÃÉ < J ÅCt , 1Ñ*6 Î# Ê ÃÉK&>|2« < J , 1Ñ*6 Î# Ê ÃÉ < J ^
!n1Ñ*6 Î# Ê ÃÉ / žEœCd)à Ã ½Cd)à J Ñ1Ñ*6 Î# Ê x

ÅCt J Ñ x f ÖÉ >|CR Ñ œ (j h1Ñ*6 Î# Ê ÃÉ ÅCt J Ñ ý OE4ö I Ê ÃÉ 9
'Añ h ÅCt J Ñ1Ñ*6 Î# Ê Ã É 9 'Añ h ÅCt J Ñ ý OE4ö I Ê ÃÉ ^ ÅCt *H ¼
Ô C pF6 C] J Ñ#q0;4ö IÄ ²>| ÄÊÃ É à6Ñ+cC]1Ñ*6 Î# Ê ÃÉ à6Ñ † *?ô I ÊÃ
É Ê A Î 1Ñ*6 Î# Ê ÄÉMŽ 72«Ct x ÅCt J Ñ1Ñ*6 Î# Ê ÃÉ Ô C p j h C] J
Ñ1Ñ*6 Î# Ê ÃÉ ^ ÅCt J Ñ1Ñ*6 Î# Ê Ã É - μ *6 J Ñ1Ñ*6 Î# Ê ÄÉ 9 '
Añ h ÅCt J Ñ1Ñ*6 Î# Ä AÒ Ä Ê ÃÉ j h ÅCt1Ñ*6 Î# Ê ÃÉ *H ÅCt J Ñ1Ñ*6
Î# Ê ÄÉK&>|*6CR ÅCt J Ñ1Ñ*6 Î# Ê ÄÉCt1Ñ x ñ ÅCt J Ñ1Ñ*6 Î# Ê x

JL\$ J Ñ x f ÖÉ ^ ÅCt1Ñ*6 Î# Ê ÃÉCR Ñ ¼=½CtN®L Ä +XHœAñ ú ØB
*6 J Ñ1Ñ*6 Î# ÊÄ ^Cg!n1Ñ*6 Î# ÊÄ v J"w/ ~ *6Cd)à J Ñ1Ñ*6 Î# Ê Ä
É 0 J Ñ ý OE4ö I Ê x

μ x0m h f Ö ÖÉ0m h OE1Ñ*6 Î# Ê ÃÉ JAÑ J Ñ0m h?ô0; Ê ÃÉ5 1Ç J Ñ
0m h?ô0; Ê ÃÉ œ (Cg J Ñ0m h?ô0; Ê ÃÉ μG 0m h ²>| Î# Ê Ã É μG ÑAÑ1Ñ
*6 Î# Ê ÄÉCg!n Ñ © ^ JAP »?ô I Ê ÃÉ ÅCt ã1† ^ JAP »?ô I Ê ÄÉCt x
CXGÿ Ä4x 62« Ñ h ^ JAP »?ô I Ê ÃÉ v J"w/ ~ • J Ñ μG ÑAÑ?ô93 Ê ÃÉ v
J"w/ ~Cd)à J Ñ μG ÑAÑ?ô93 Ê ÃÉ õ J Ñ μG ÑAÑ?ô93 Ê ÃÉ < J ö O J Ñ μ
G ÑAÑ?ô93 Ê ÃÉ < J ^ n J Ñ μG ÑAÑ?ô93 Ê ÄÉK&>|2« < J , J Ñ μG ÑAÑ
?ô93 Ê x

ÿ3+5 x f ÖÉ5• :K&>| ý OE1Ñ*6 Î# Ê ÃÉ JAÑ+e1Ç F1Ñ*6 Î# Ê ÄÉCi
+X ÖK05• : _ 1Ñ*6 ²>| Î# Ê ÃÉ Cg J Ñ5• : Ñ ©#q0;4ö I Ê ÃÉ+e € v J"w
/ J Ñ1Ñ*6 ²>| Î# Ê ÃÉ ÿ3+5 F >|5\$ Ô ²>| Î# Ê ÄÉAÑ1Ç j 1 ~ +X1Ñ*6
Î# Ê ÄÉCtH 5 1Ç ÿ3+5 1Ñ*6 ²>| Î# Ê Ä É ÿ3+5 1 ~1Ñ*6 Î# Ê Ä É
ÿ3+5 F >|5\$ Ô1Ñ*6 Î# Ê Ä

] -+e €CR Ñ 9L€CS + œ (
 NpL™Aô `B\$ >

Õ>~-(£CtH ã Cg ã J L\$ J Ñ ã ÅCt ã Om h ã Ý1Ñ*6NpL™ x f f3+ ^ XGý W5j
 L§ ã

] -+e €CR Ñ 9L€CS + œ (

2021 ▣ 4 8 19